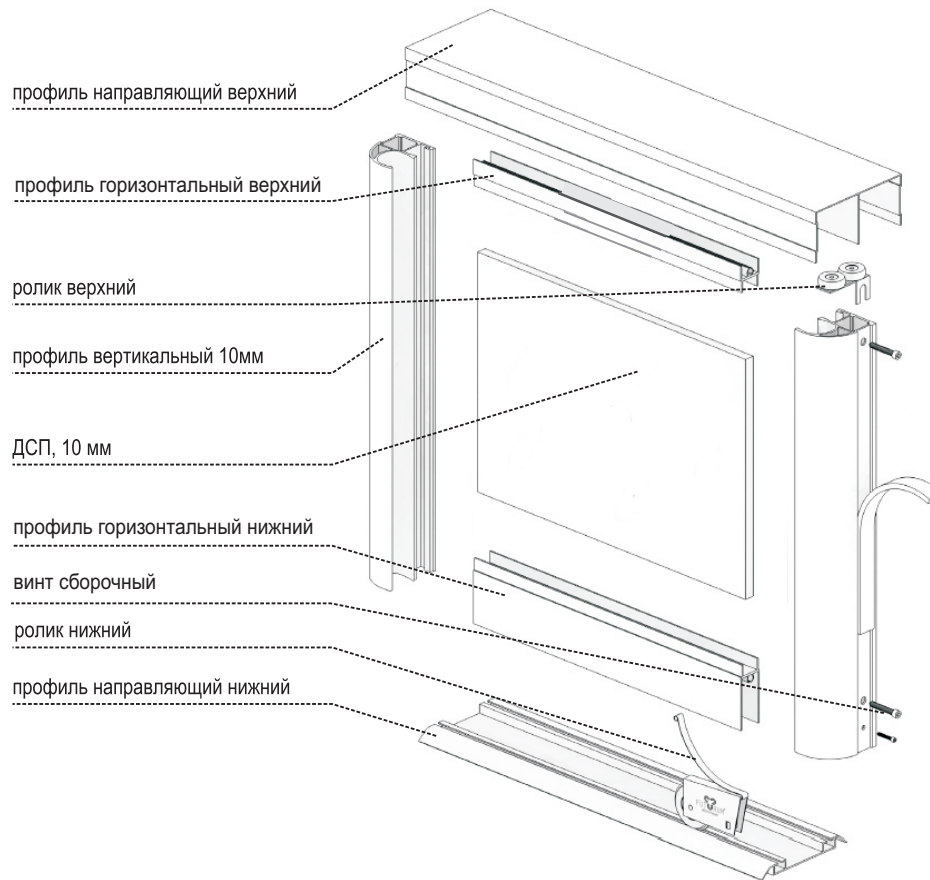
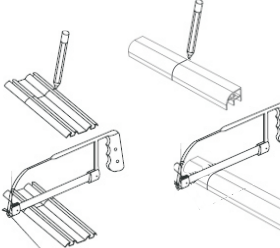
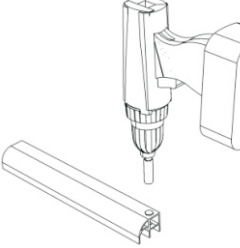
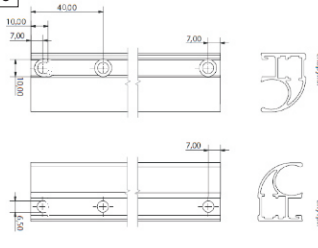
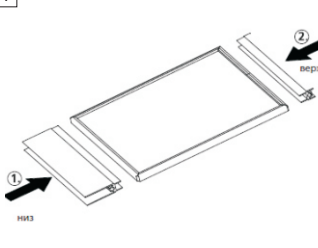
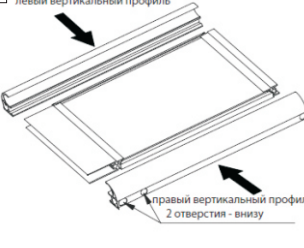
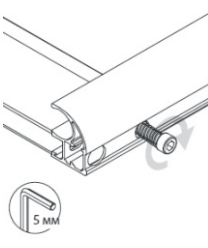
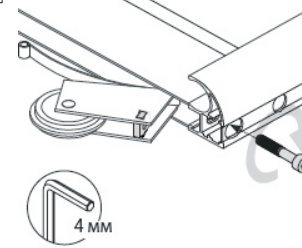
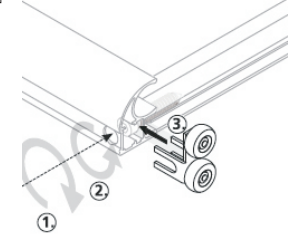
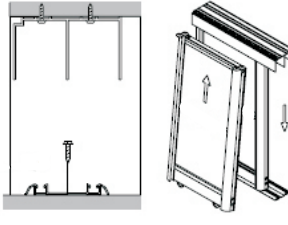
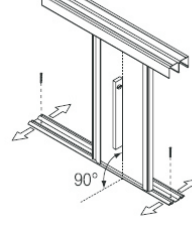
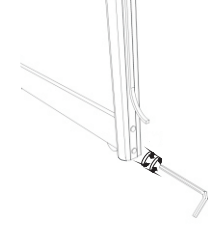


Технологическая инструкция по сборке и монтажу раздвижной опорной системы FUTURUM



Порядок сборки

<p>1</p>  <p>Разметить и отрезать профили и рельсы</p>	<p>2</p>  <p>Просверлить вертикальные профили</p>	<p>3</p>  <p>Размеры сверления вертикальных профилей</p>	<p>4</p>  <p>Установить на вставку горизонтальные профили</p>
<p>5</p>  <p>Установить вертикальные профили</p>	<p>6</p>  <p>Закрепить профили с помощью сборочных винтов</p>	<p>7</p>  <p>Установить нижний ролик</p>	<p>8</p>  <p>Установить верхний ролик</p>
<p>9</p>  <p>Закрепить верхний рельс и установить дверь</p>	<p>10</p>  <p>Отрегулировать дверь по вертикали и закрепить нижний рельс</p>	<p>11</p>  <p>Отрегулировать дверь по высоте</p>	