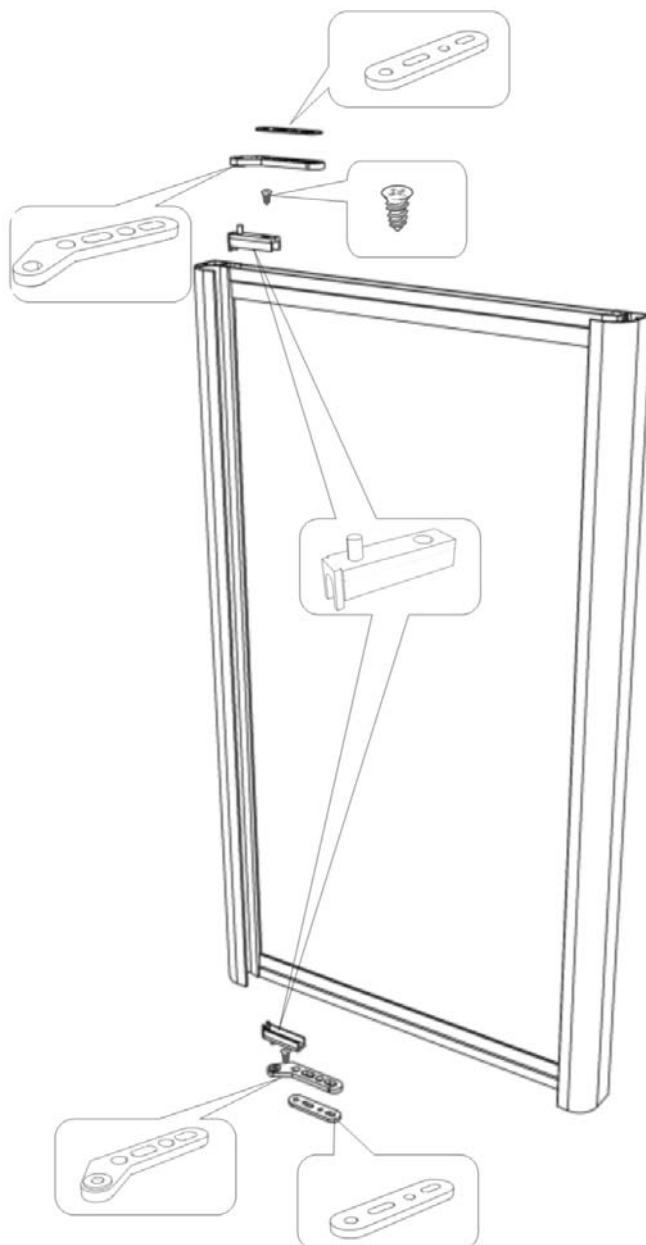
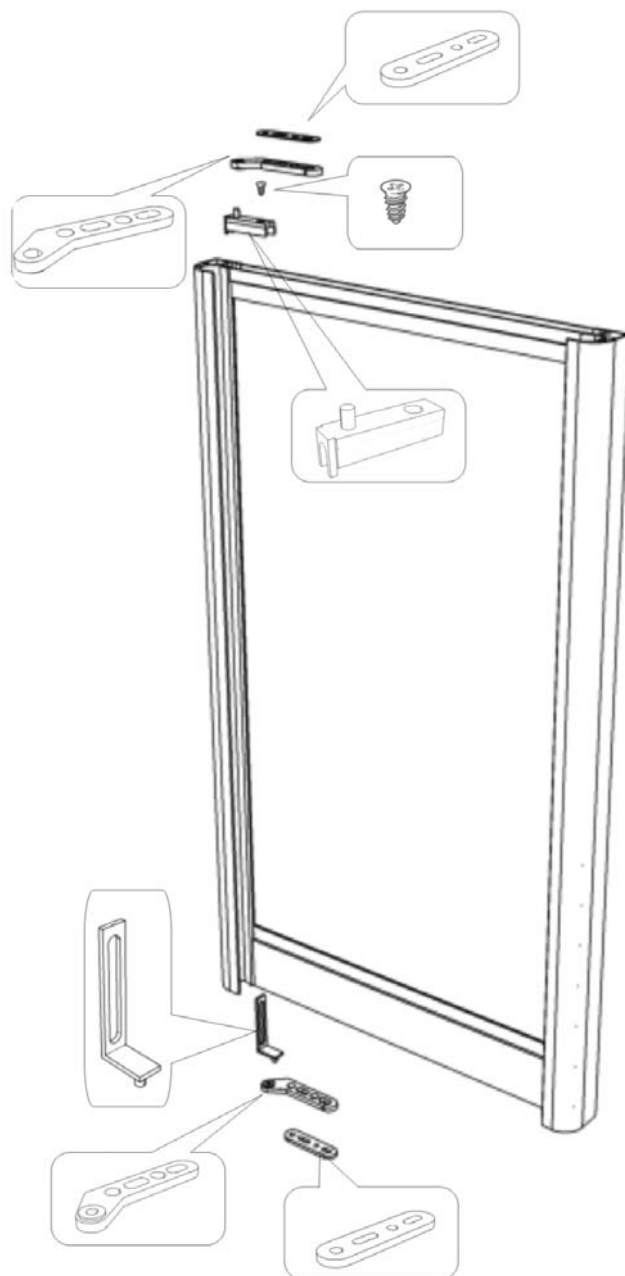


ТЕХНОЛОГИЧЕСКАЯ ИНСТРУКЦИЯ ПО ИЗГОТОВЛЕНИЮ И МОНТАЖУ МЕХАНИЗМА ДЛЯ РАСПАШНЫХ ДВЕРЕЙ FUTURUM



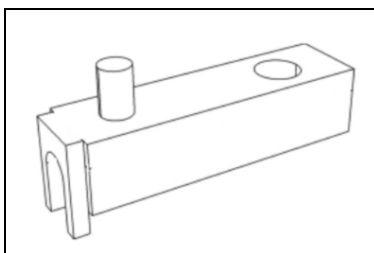
Распашная дверь с двумя верхними горизонтальными профилями



Распашная дверь с верхним и нижним горизонтальным профилем

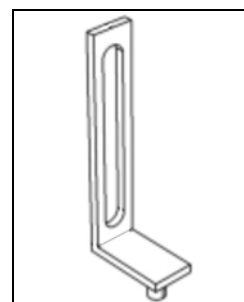
Комплектующие:

1.

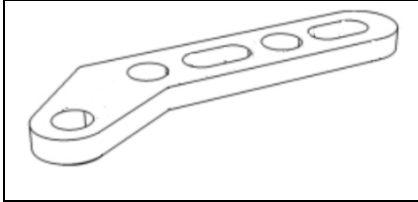
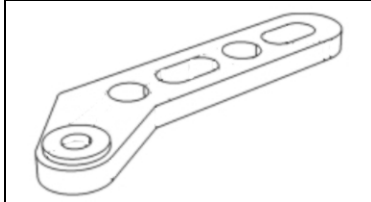
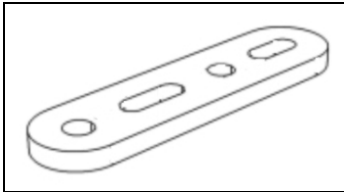
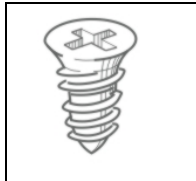


Пластиковый кронштейн для установки в верхний горизонтальный профиль

2.



Металлический кронштейн для установки в нижний горизонтальный профиль

<p>3.</p>  <p>Верхняя установочная площадка</p>	<p>4.</p>  <p>Нижняя установочная площадка</p>
<p>5.</p>  <p>Прокладочная шайба</p>	<p>6.</p>  <p>Саморез для крепления пластикового кронштейна</p>

Расчет и проектирование

Особое внимание обратить на тщательный замер проема под установку двери! Любое отклонение от расчетного грозит выпадением двери из проема!

Расчет дверей:

Высота двери = $H - 14$ мм, где H высота проема

Пример:

Высота проёма $H = 2400$ мм

$2400 - 14 = 2386$ размер двери по высоте.

Расчет вставок:

ДСП:

Высота вставки с двумя верхними горизонтальными профилями = высота двери – 24 мм;

Высота вставки с верхним и нижним горизонтальными профилями = высота двери – 59 мм;

Ширина вставки = ширина двери – 34 мм.

Стекло/зеркало:

Высота вставки с двумя верхними горизонтальными профилями = высота двери – 26 мм;

Высота вставки с верхним и нижним горизонтальными профилями = высота двери – 61 мм;

Ширина вставки = ширина двери – 36 мм.

Ограничения:

Максимальный размер двери:

По высоте - 2750 мм;

По ширине - 600 мм.

Минимальный размер двери:

По высоте - 300 мм;

По ширине - 300 мм.

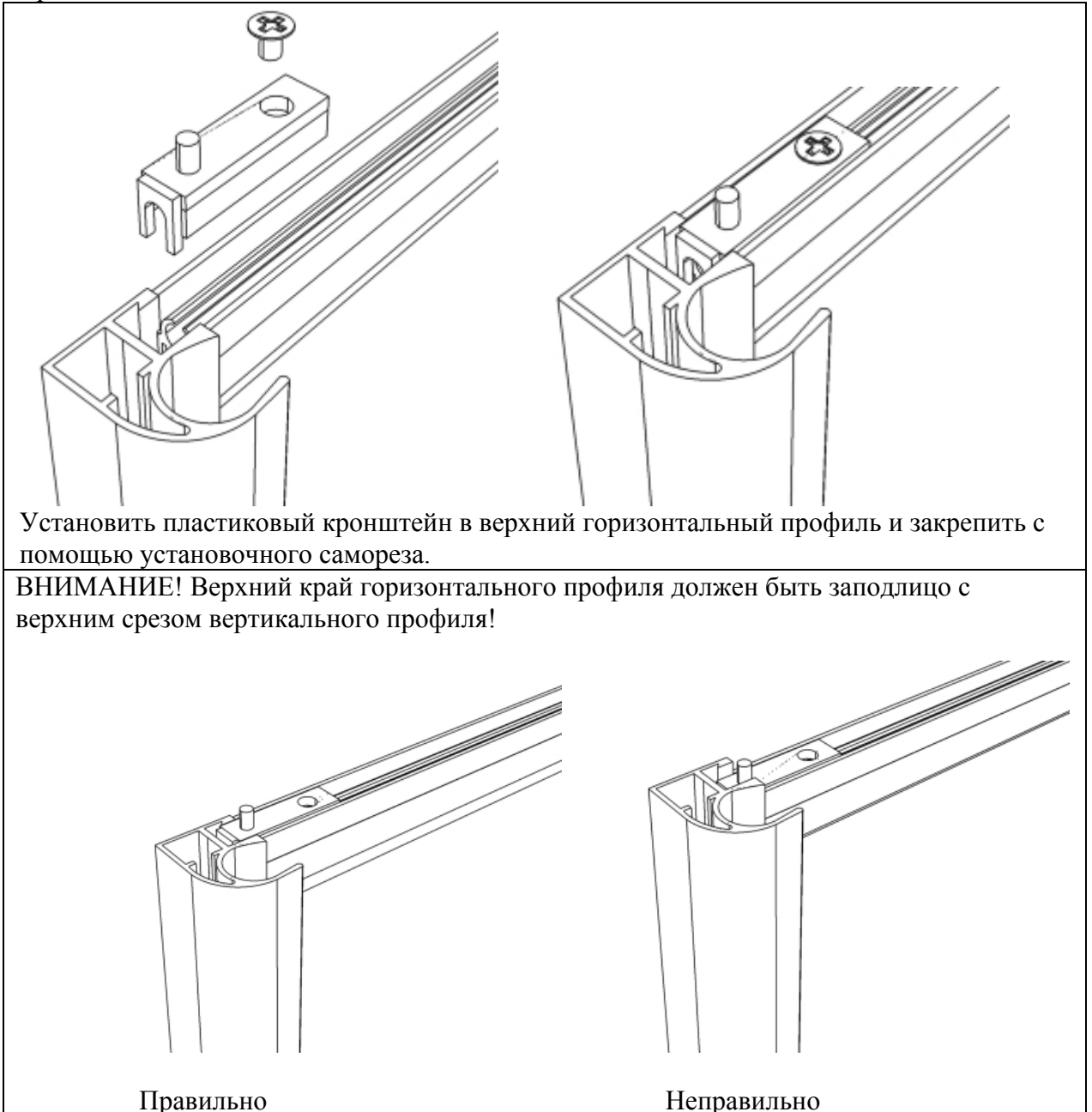
Зазоры:

Нижний зазор – составляет от 4 до 8 мм;

Верхний зазор – 6 мм;

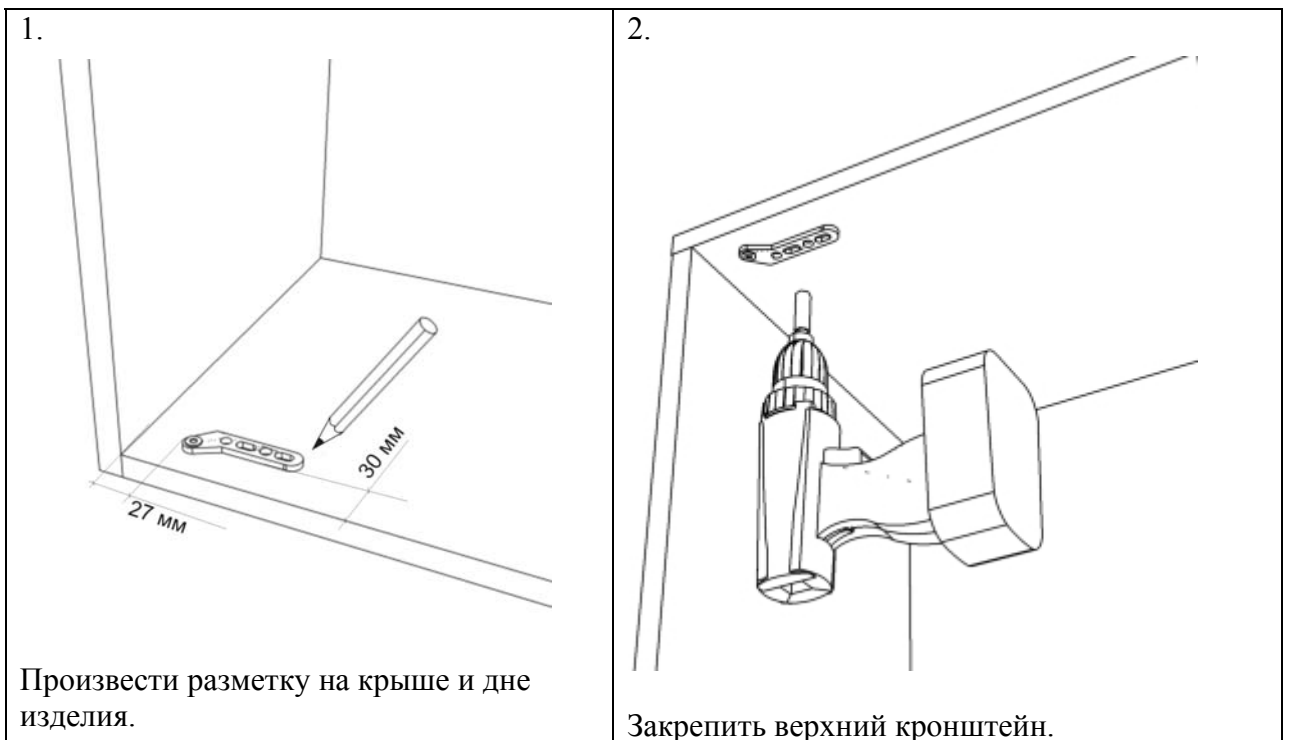
Боковые зазоры – 3 мм в прямоугольном изделии.

Порядок изготовления:

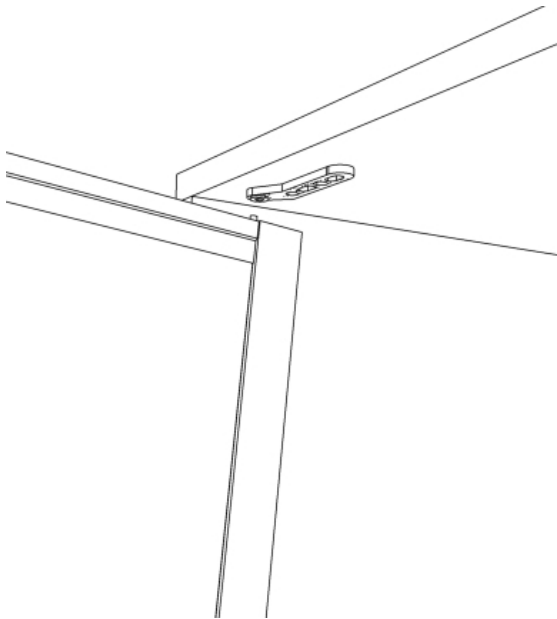




Монтаж:

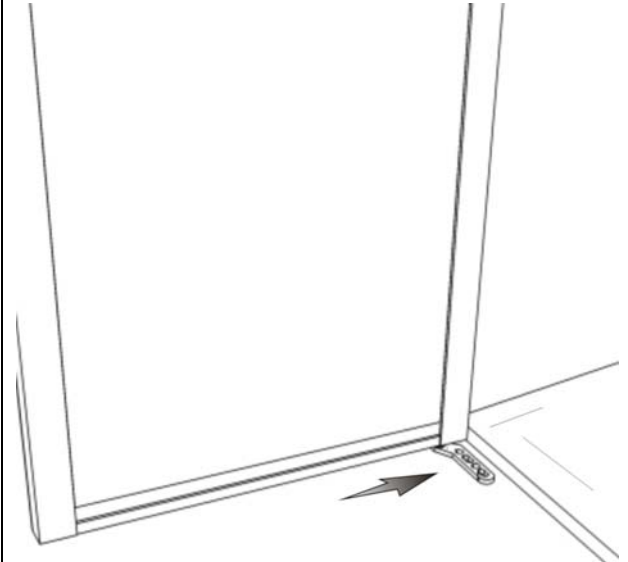


3.



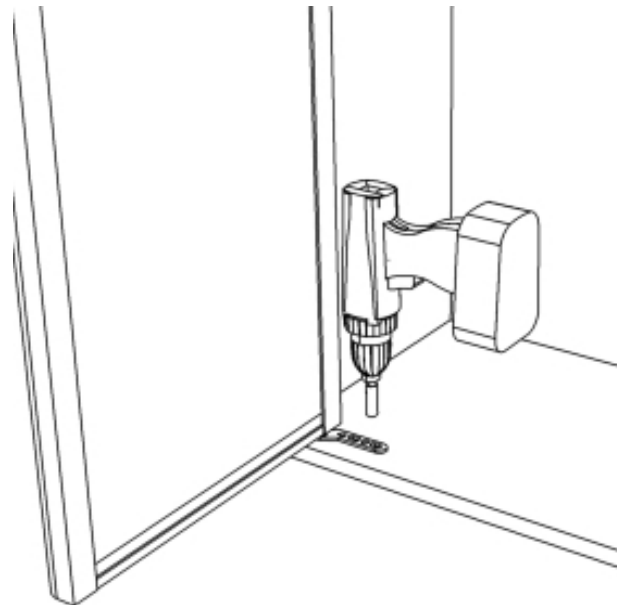
Завести дверь в верхний кронштейн.

4.



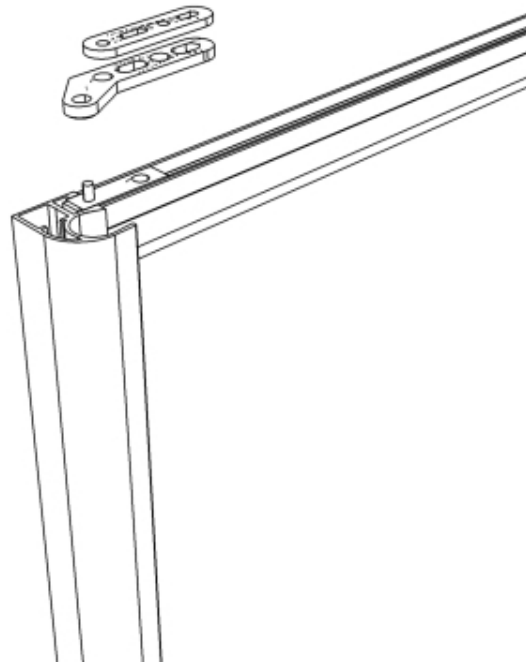
Установить нижнюю площадку на шток кронштейна и завести дверь на дно изделия.

5.



Закрепить нижнюю установочную площадку.

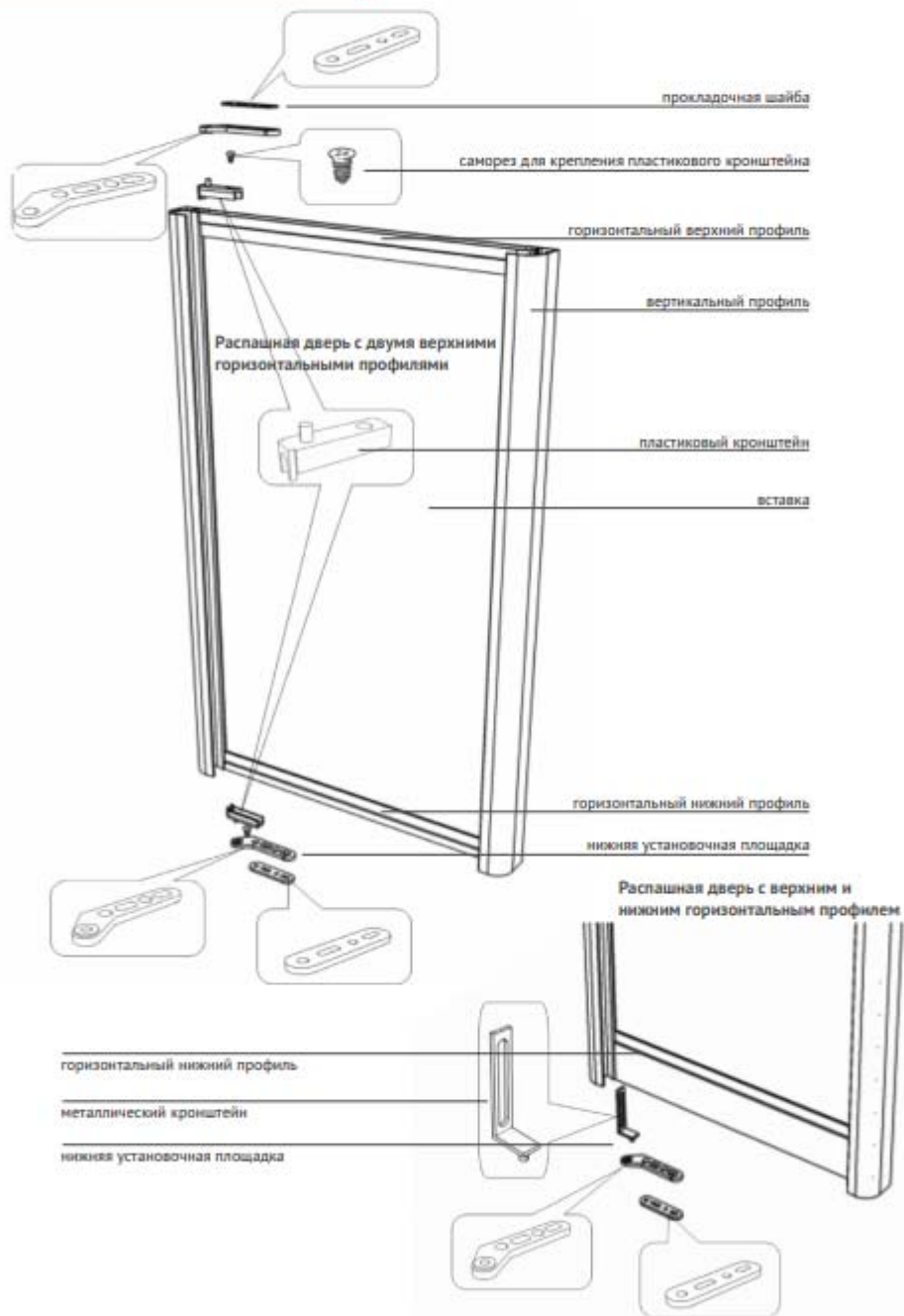
6.



Если проем оказался больше расчетного то следует применить прокладочную шайбу.

Распашной механизм

СХЕМА СБОРКИ



РАСЧЕТ, МОНТАЖ
Расчет для распашных дверей:
С двумя верхними горизонтальными профилями

Высота двери	Вставка ЛДСП	Вставка зеркало/стекло
P – высота проема H – высота двери P-14 мм = H	H – высота двери L – ширина двери H-24 мм = высота вставки L-34 мм = ширина вставки	H – высота двери L – ширина двери H-26 мм = высота вставки L-36 мм = ширина вставки

Расчет для раздвижных дверей профиль:
С верхним и нижним горизонтальным профилем

Высота двери	Вставка ЛДСП	Вставка зеркало/стекло
P – высота проема H – высота двери P-14 мм = H	H – высота двери L – ширина двери H-59 мм = высота вставки L-34 мм = ширина вставки	H – высота двери L – ширина двери H-60 мм = высота вставки L-50 мм = ширина вставки

Ограничения

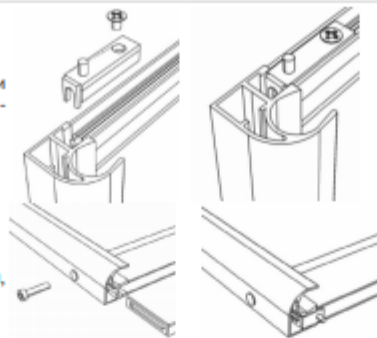
Максимальный размер двери:
по высоте 2750 мм;
по ширине 600 мм.
Минимальный размер двери:
по высоте 300 мм;
по ширине 300 мм.

Зазоры

Нижний зазор от 4 до 8 мм.
Верхний зазор 6 мм.
Боковые зазоры в прямоугольном изделии 3 мм.

Порядок изготовления

Установить пластиковый кронштейн в верхний горизонтальный профиль и закрепить с помощью установочного самореза.


Внимание

1. Верхний край горизонтального профиля должен быть заподлицо с верхним срезом вертикального профиля



Для распашных дверей с нижним горизонтальным профилем используется металлический кронштейн, закрепляемый с помощью сборочного винта.

Монтаж

1. Произвести разметку на крыше и дне изделия.
2. Закрепить верхний кронштейн.
3. Завести дверь в верхний кронштейн.
4. Установить нижнюю площадку на шток кронштейна и завести дверь на дно изделия.

5. Закрепить нижнюю установочную площадку.

6. Если проем оказался больше расчетного, то следует применить прокладочную шайбу.

