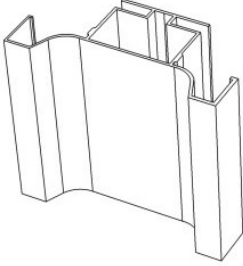
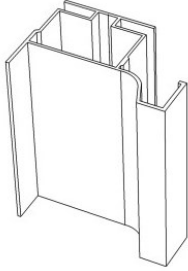
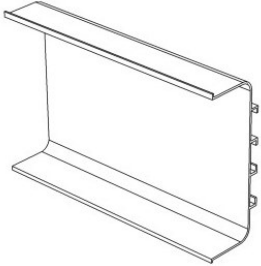
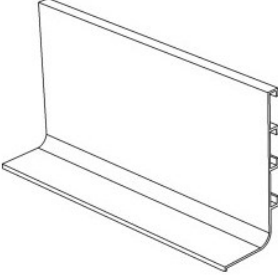
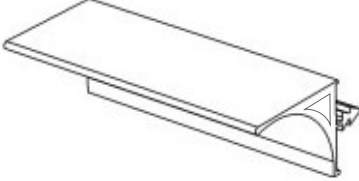
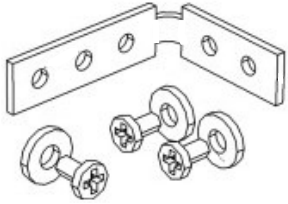

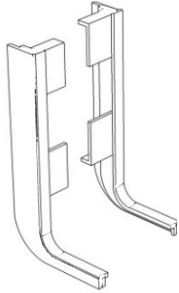
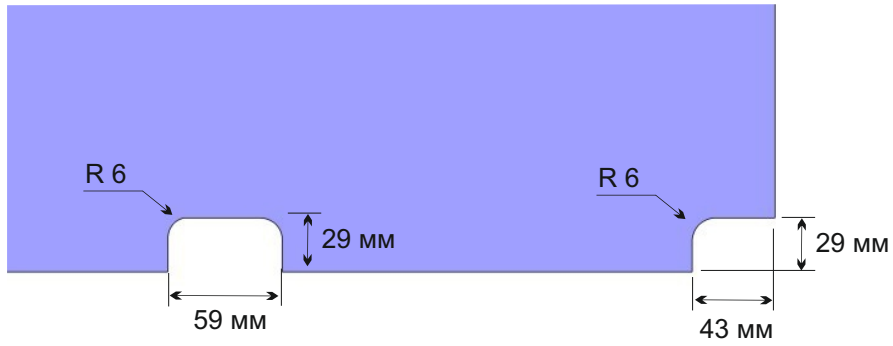


Инструкция по изготовлению и монтажу системы G-Line

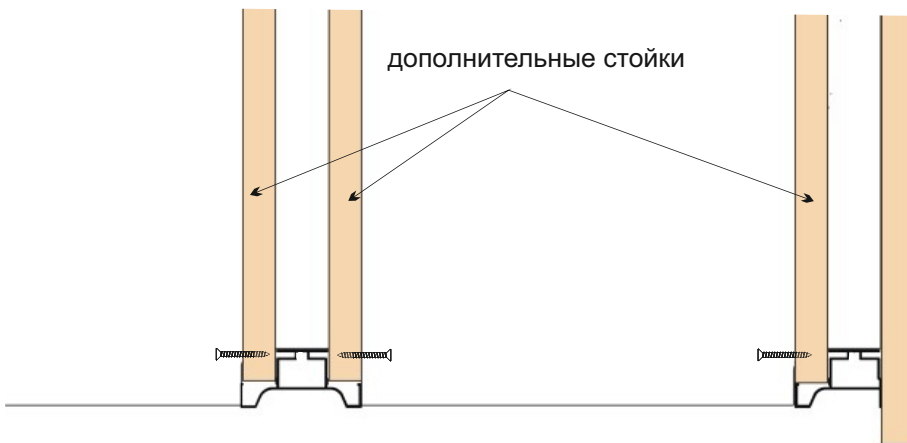
Комплектующие и фурнитура:

		
G-Line профиль вертикальный «С»	G-Line профиль вертикальный «L»	G-Line профиль горизонтальный «С»
		
G-Line профиль горизонтальный «L»	G-Line профиль врезной «Т»	G-Line коннектор с винтами
		
G-Line заглушка внешняя «С»	G-Line заглушка внешняя «L»	

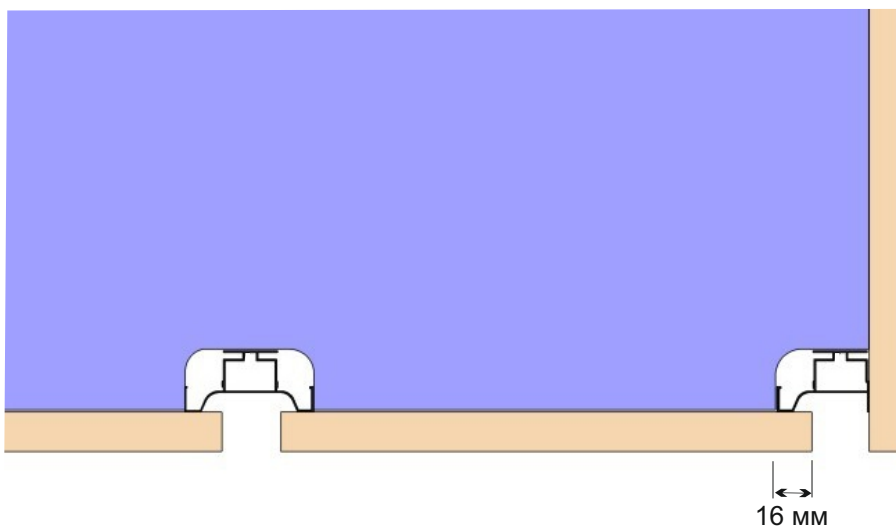
G-Line вертикальные профили



Для установки вертикальных профилей в крыше и дне отфрезеровать установочные пазы.

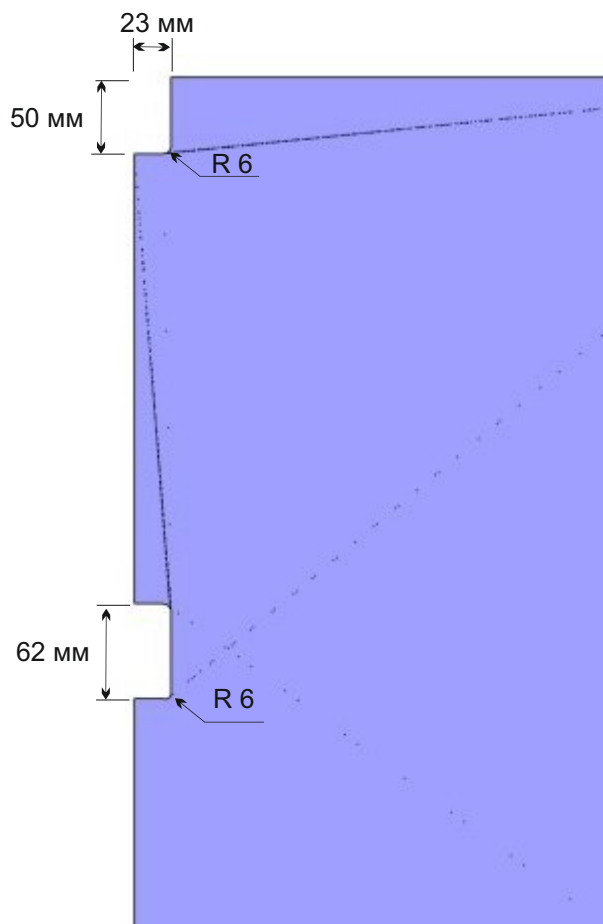


Также для установки вертикальных профилей необходимы дополнительные стойки, глубина дополнительных стоек должна быть меньше крышки и дна на 12 мм, крепить дополнительные стойки профилям на саморезы 3,5x25.

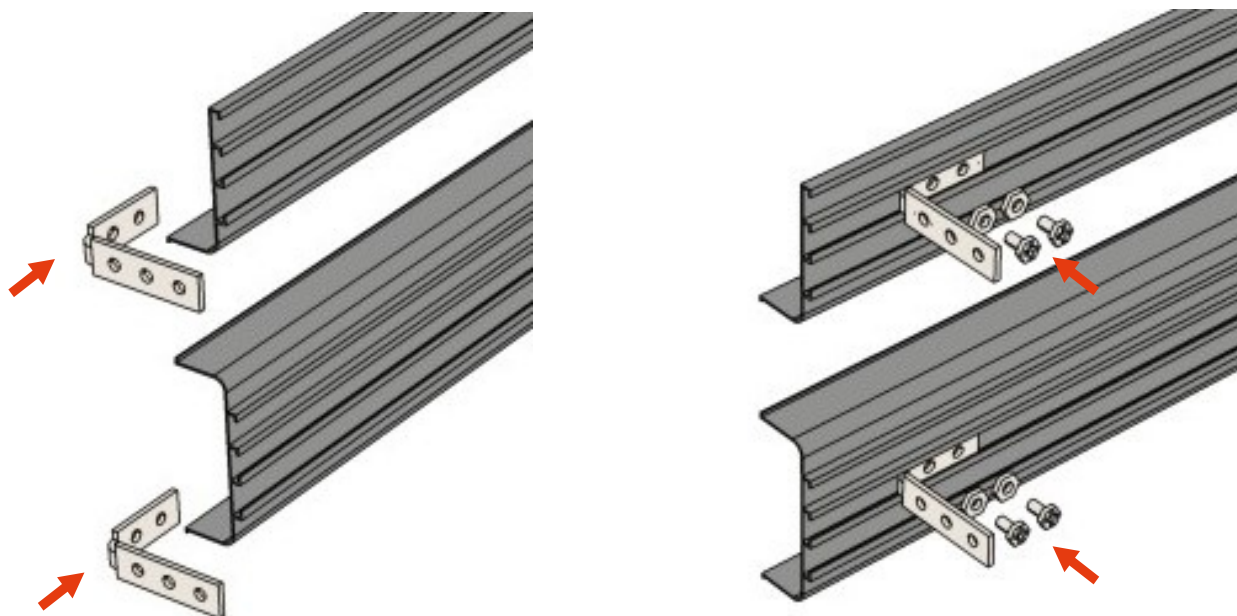


Наложение фасадов на профиль не должно превышать 16 мм.

G-Line горизонтальные профили

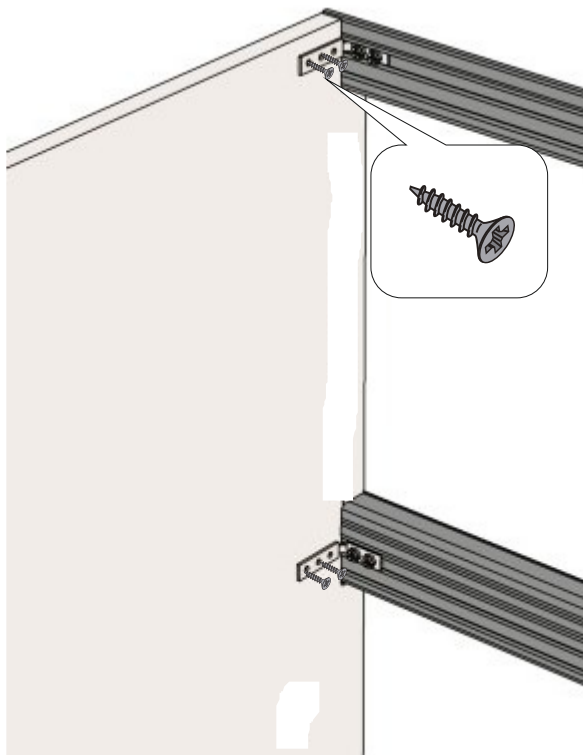


Для установки горизонтальных профилей в боковых стойках отфрезеровать установочные пазы.

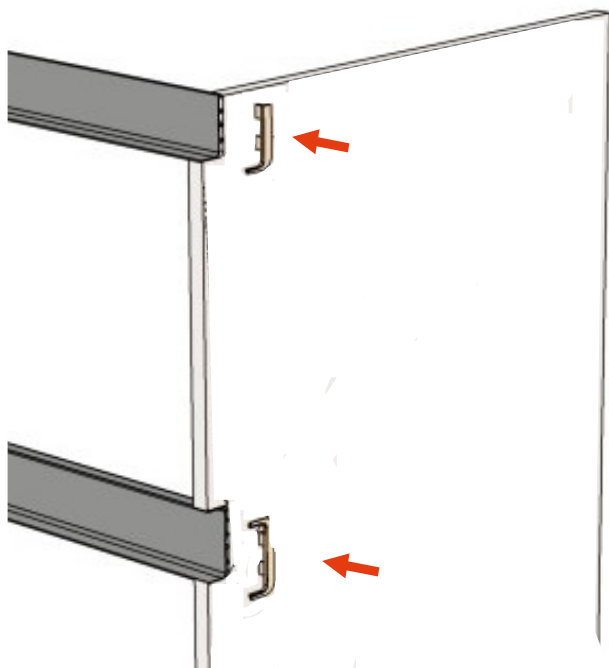


Вставить коннекторы в пазы и наживить винты

G-Line горизонтальные профиля



Закрепить профиля к боковым стойкам с помощью саморезов 3,5х16 и затянуть винты



Установить боковые заглушки