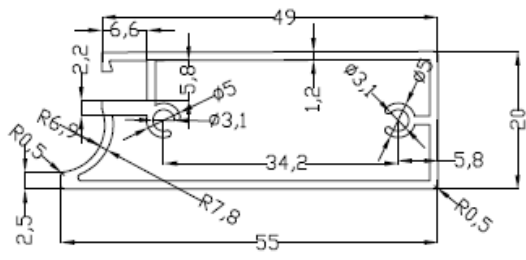
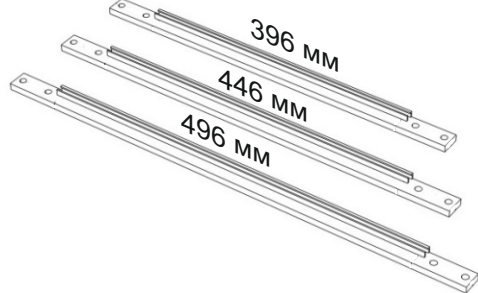


## Инструкция по изготовлению фасадов из профиля Z-A и Z-B

|                            |  |
|----------------------------|--|
| Вертикальный профиль Z-A   |  |
| Горизонтальные профили Z-B |  |

### Расчет вертикального профиля Z-A:

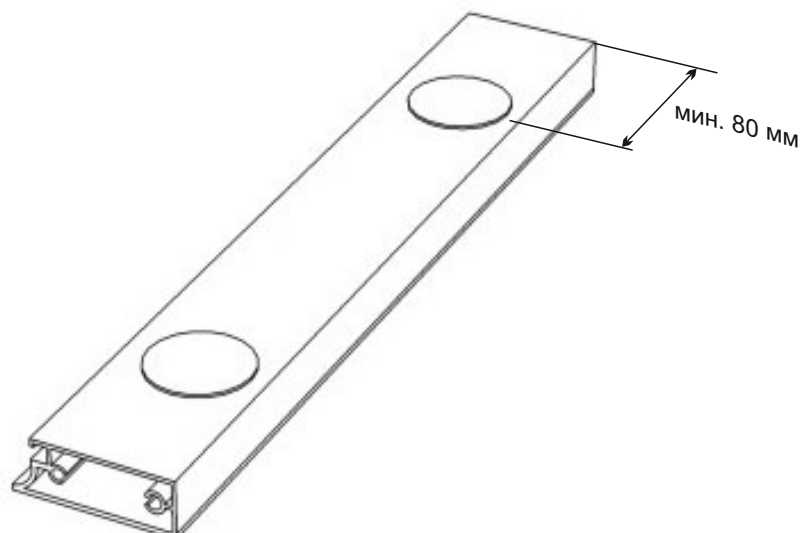
Размер высоты фасада минус 14 мм  
Пример: высота фасада составляет 800 мм  
 $800 - 14 = 786$   
Высота вертикального профиля = 786 мм

### Расчет вставки:

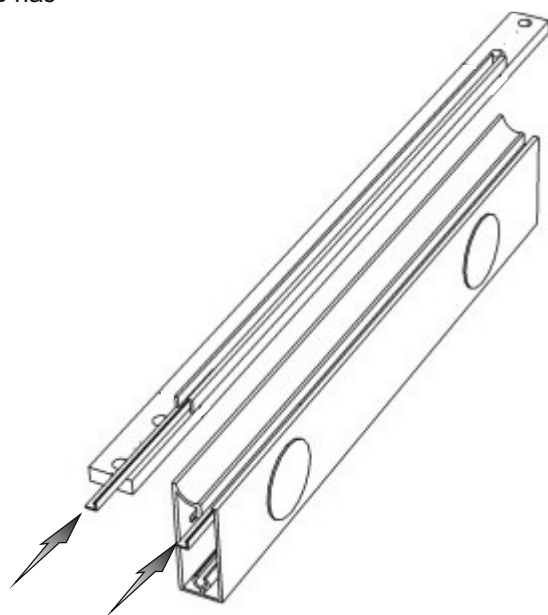
По высоте минус 17 мм  
По ширине минус 88 мм  
Пример:  
Размер фасада 800x396  
 $800 - 17 = 783$   
Размер вставки по высоте 783 мм  
 $396 - 88 = 308$   
размер вставки составит 783x308

1. Отфрезеровать отверстия под петли в вертикальном профиле  
диаметр отверстий 35 мм

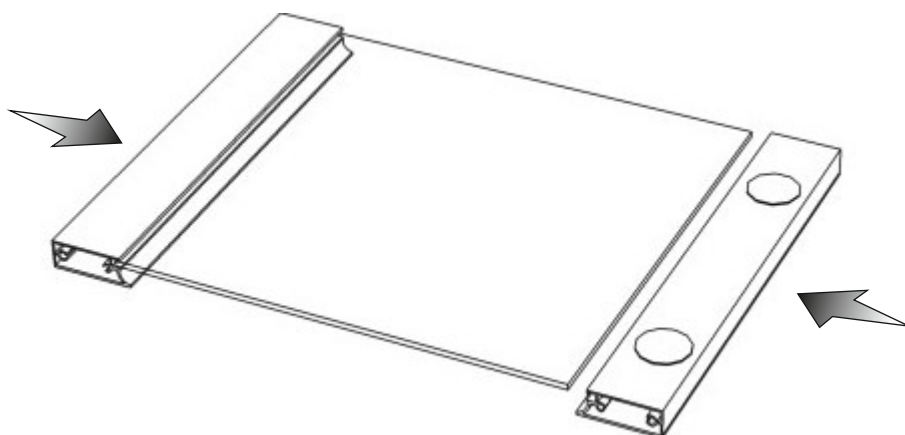
**ВНИМАНИЕ!** Отверстия фрезеруются на узкой части профиля



2. Вставить уплотнитель в паз



3. Вставьте наполнение в боковые профиля



4. Установите горизонтальные профили Z-B и закрепите с помощью саморезов 3,5x25

