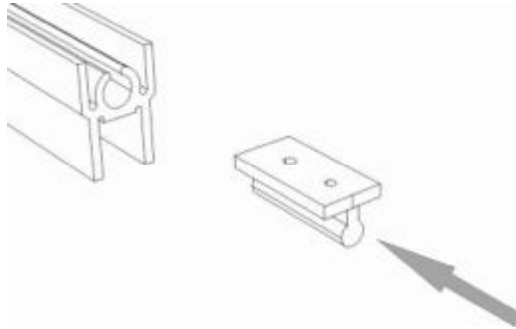
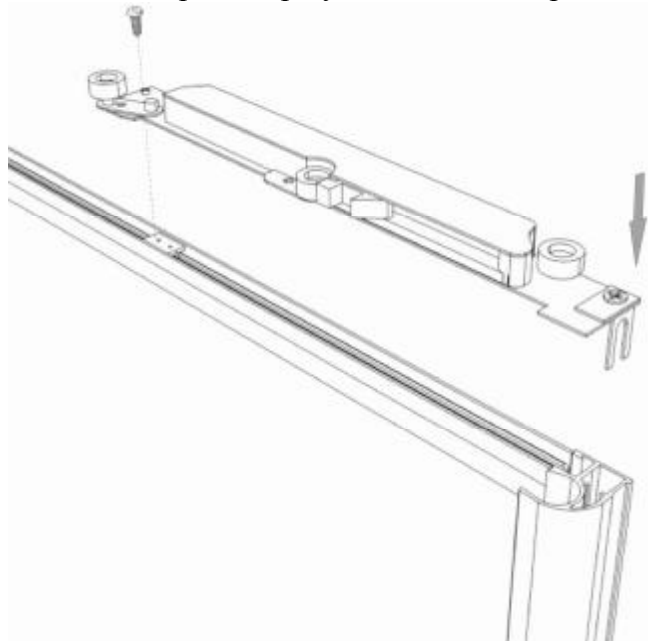


1. Установка доводчика FUTURUM

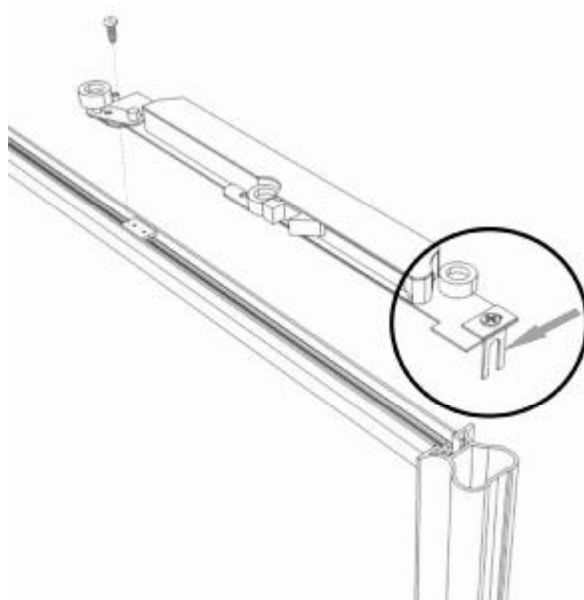
1. Установить крепежную втулку в верхний горизонтальный профиль



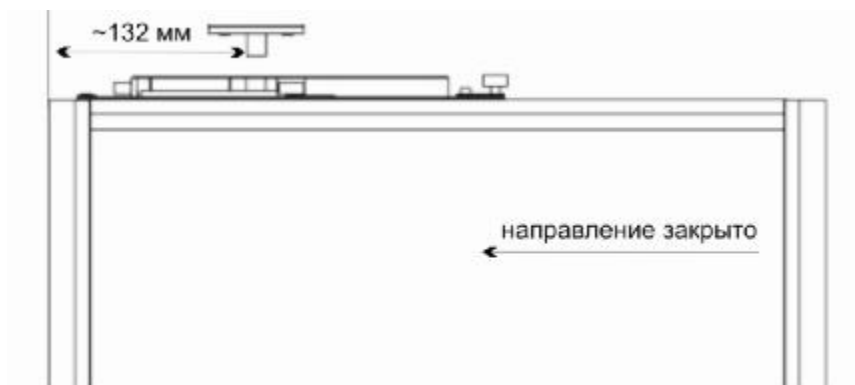
2. После сборки двери установить и закрепить доводчик



3. Для установки доводчика в симметричный профиль необходимо переместить крепежную часть в центр доводчика



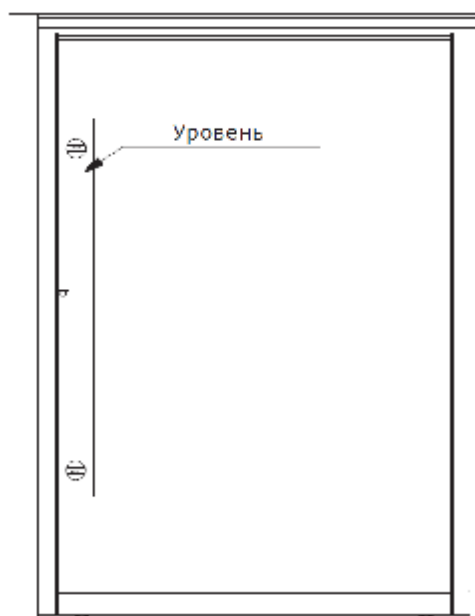
4. Установочные размеры ответной части доводчика



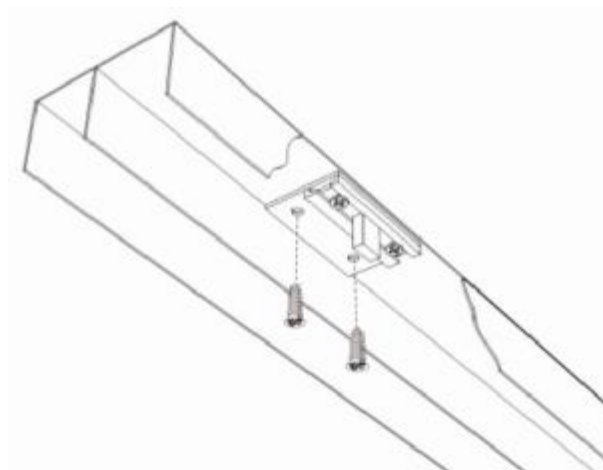
5. Натяните каретку доводчика



6. Отрегулируйте дверь по вертикали



7. Установить ответную часть доводчика



8. Отрегулируйте ответную часть доводчика

