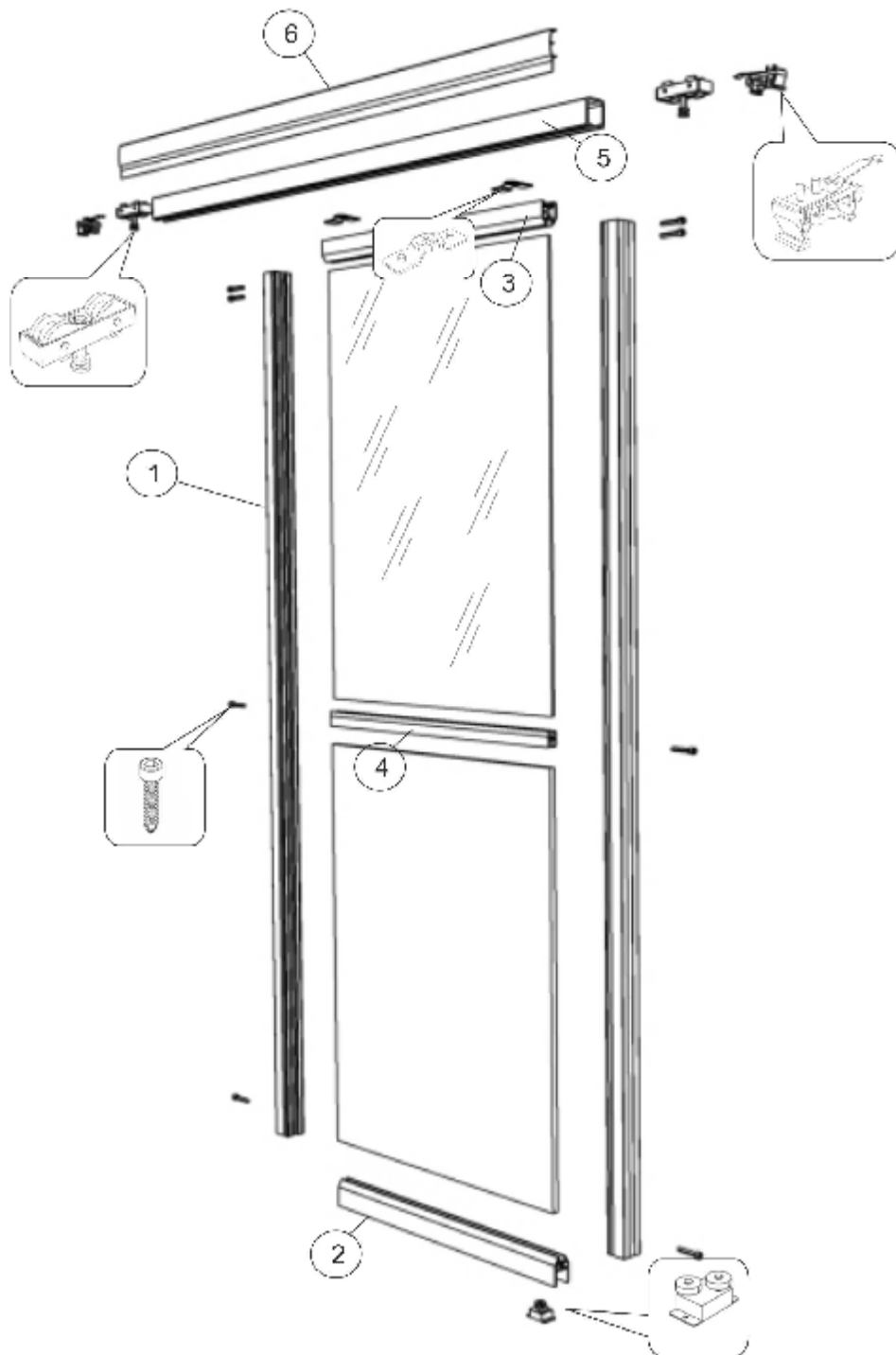
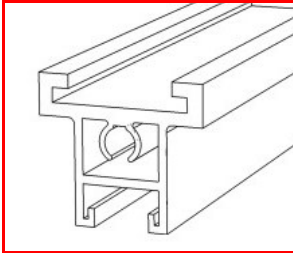
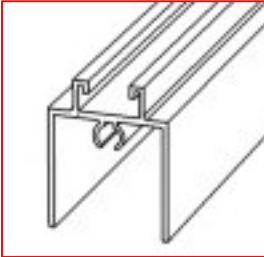
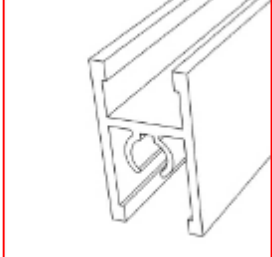
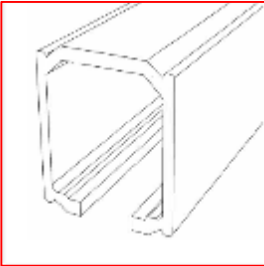
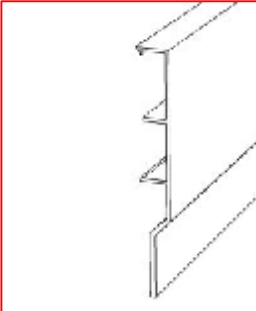


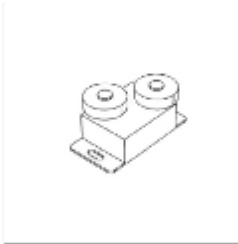

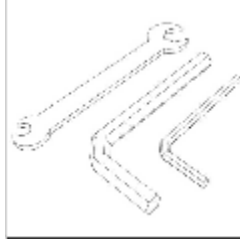
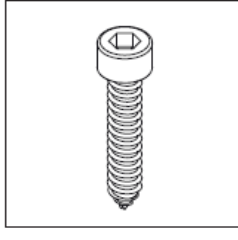


## ТЕХНОЛОГИЧЕСКАЯ ИНСТРУКЦИЯ ПО ИЗГОТОВЛЕНИЮ И МОНТАЖУ ПОДВЕСНЫХ ДВЕРЕЙ АЛЮМИНИЕВОЙ СИСТЕМЫ FUTURUM AIR NEW



Комплекующие:

<p>1.</p> <p>АФ Вертикальный профиль: Elegant Grand Simmetrical Direct Massive</p>	<p>2.</p>  <p>АФ AIR Горизонтальный нижний профиль</p>	
<p>3.</p> <p>АФ AIR</p>  <p>Горизонтальный верхний профиль</p>	<p>4.</p> <p>АФ AIR</p>  <p>Соединительный профиль</p>	
<p>5.</p>  <p>АФ AIR Верхний рельс</p>	<p>6.</p>  <p>АФ AIR Декоративная накладка</p>	
<p>АФ AIR Комплект роликов</p>		
 <p>Крепление верхнего ролика</p>	 <p>Верхний ролик</p>	 <p>Нижний ролик</p>
 <p>Позиционер</p>	 <p>Набор ключей</p>	 <p>Винт сборочный</p>

### Изготовление:

#### **Расчет дверей:**

Высота двери =  $H - 70$  мм

Пример:

Высота проёма  $H = 2400$  мм

$2400 - 70 = 2330$  размер двери по высоте

Ширина двери

Перехлест дверей зависит от типа выбранного вертикального профиля

Расчет ширины -  $(\text{Проем} + \text{перехлест} * \text{количество перехлестов}) / \text{количество дверей}$

Пример:

Ширина проема 3000 мм

Количество дверей - 3 шт.

Количество перехлестов - 2

$(3000 + 40 * 2) / 3 = 1026$  размер двери по ширине

#### **Расчет горизонтальных профилей:**

Расчет горизонтальных профилей зависит от типа выбранного вертикального профиля

Пример:

Ширина двери 800 мм

$800 - 80 = 720$

Длина горизонтальных профилей 720 мм

#### **Расчет вставок:**

ДСП:

Высота вставки = высота двери - 47 мм

Стекло/зеркало:

Высота вставки = высота двери - 49 мм

Порядок изготовления:

1. Нарезать профили в размер
2. Просверлить вертикальные профили как показано на Рис. 1

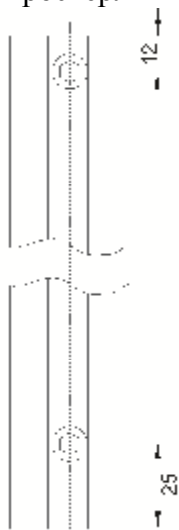
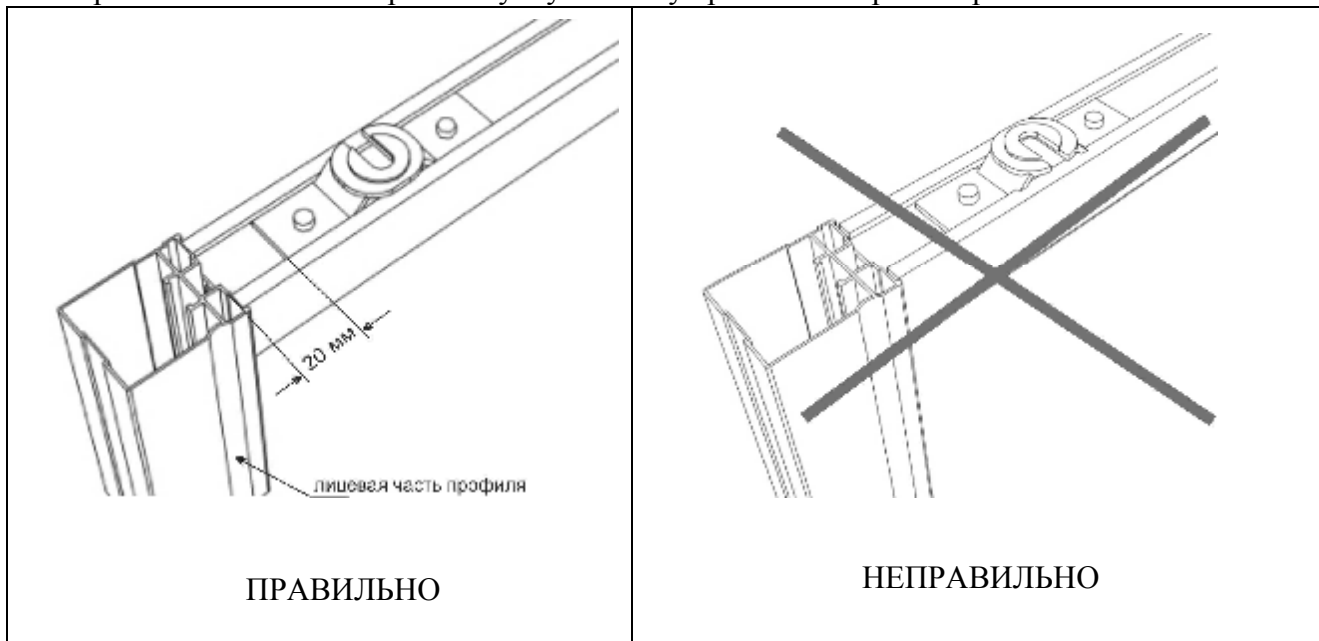


Рис.1

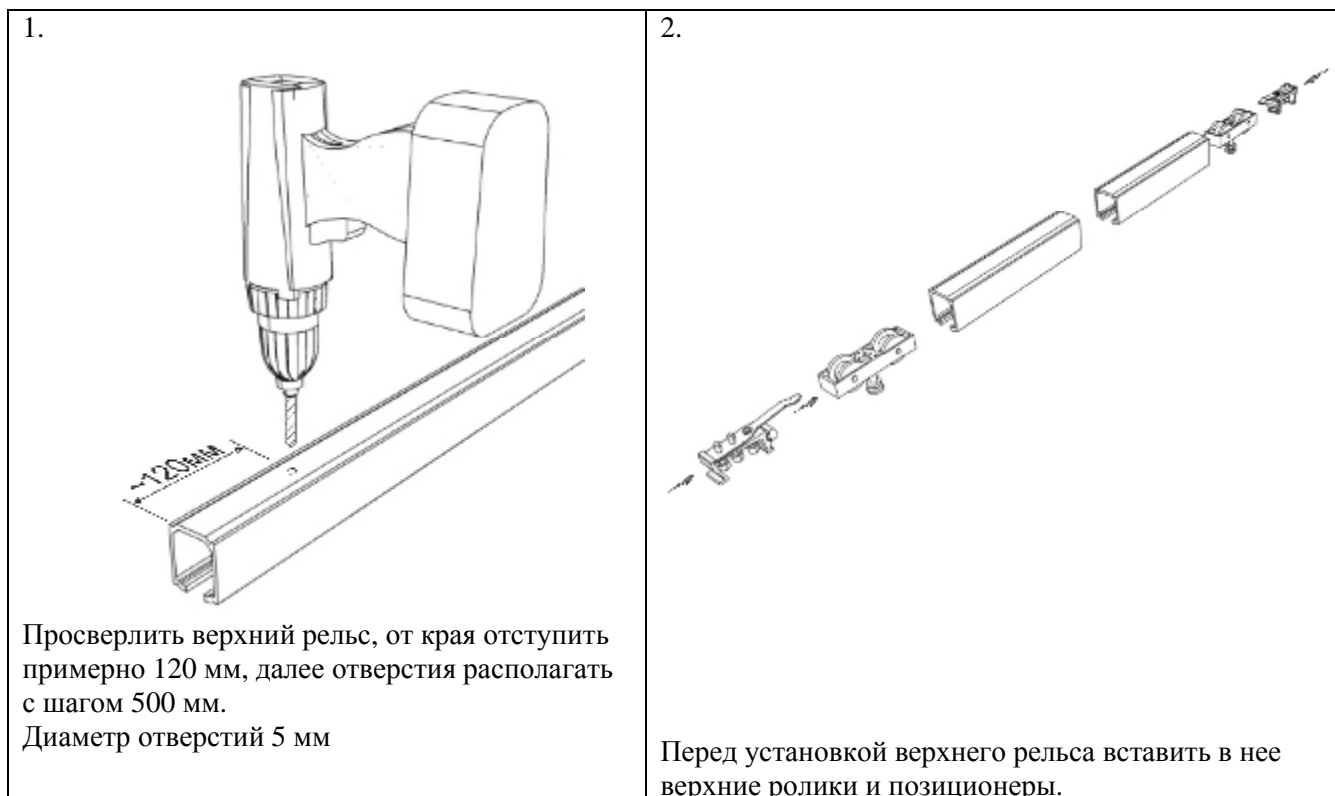
3. Перед сборкой двери, в верхний горизонтальный профиль установить крепления верхнего ролика.

Обратите внимание на правильную установку крепления верхнего ролика!

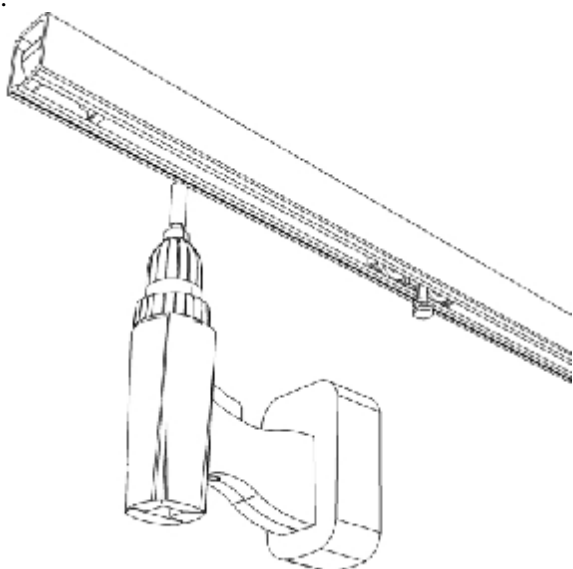


**ВНИМАНИЕ!** Фурнитура, состоящая из нескольких элементов и не устанавливаемая непосредственно на дверь должна возвращаться на склад комплектующих.

Монтаж:

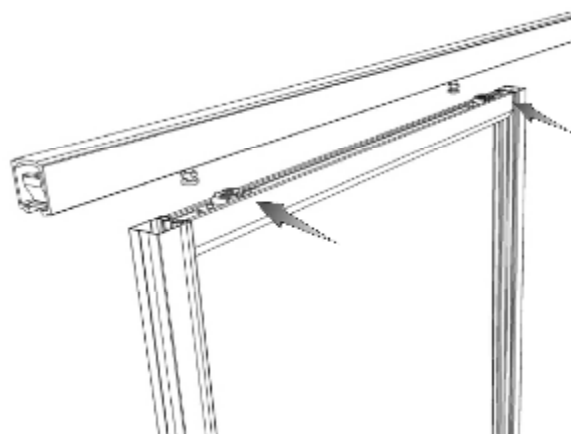


3.



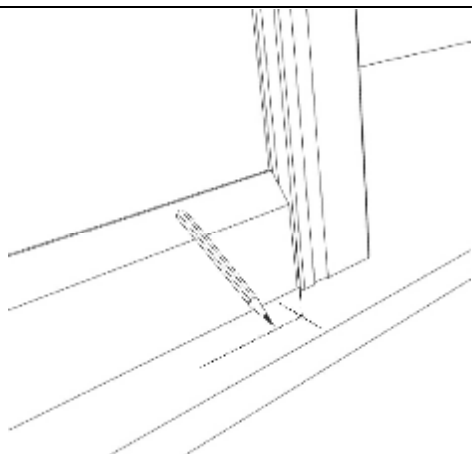
Закрепить верхний рельс.

4.



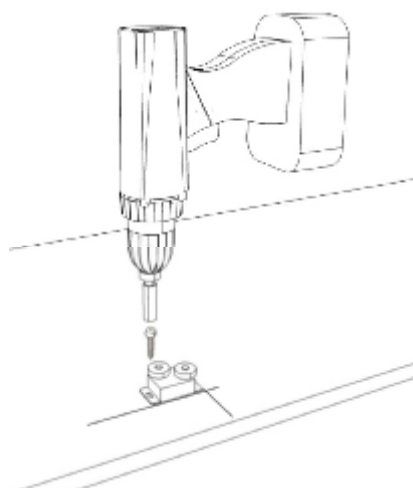
Навесить дверь, не закрепляя её к верхним роликам.

5.



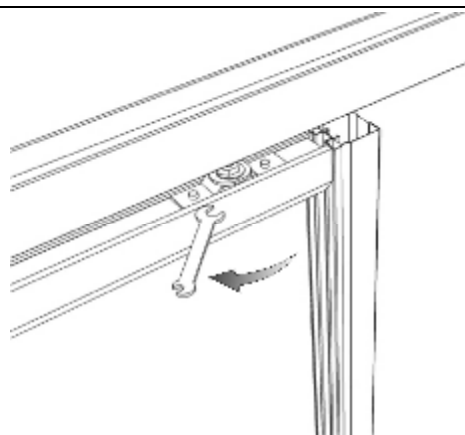
Произвести разметку для установки нижнего ролика.

6.



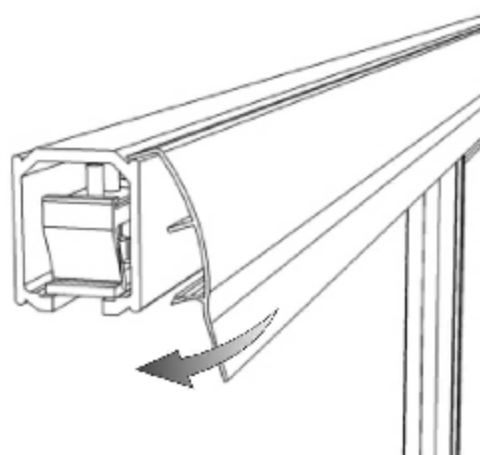
Закрепить нижний ролик

7.



Навесить дверь и с помощью рожкового ключа произвести регулировку и фиксацию фасада.

8.



Установить декоративную накладку.